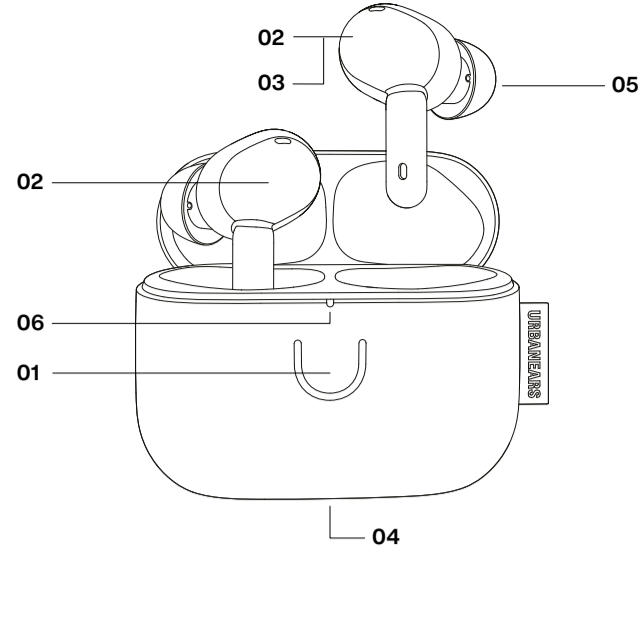


使用者指南 Urbanears Juno



01 如何配對

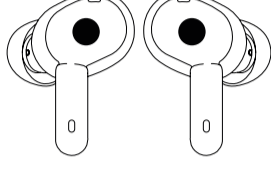
- 將兩個耳塞式耳機放入充電盒中並保持盒蓋打開。
- 按住充電盒上的按鈕 3 秒。LED 指示燈閃爍藍燈時放開。
- 從裝置的藍牙功能表中選擇 [Urbanears Juno] 進行配對。完成！

Urbanears Juno 可以同时連接到兩個裝置。

02 觸控

觸控控制表面位於左右耳塞式耳機上。

- 輕點一下將播放/暫停或接聽/結束通話。
- 輕點兩下將快轉或拒接來電。
- 輕點三下將倒轉。
- 按住將在主動降噪、關閉噪音控制和通透之間切換。



可以在 Urbanears 應用程式中自訂觸控控制項。

03 主動噪音控制模式

Urbanears Juno 有三種噪音控制模式，用於調整您聽到外界聲音的程度。

- ANC (主動降噪) 可供您盡情享受音樂，完全不會由於外界噪音而分散注意力。
- 關閉可供您在不需要 ANC 或通透時關閉所有噪音控制。
- TRA (通透) 允許一些外部聲音通過，便於您瞭解周圍環境的動靜。

04 充電

將耳塞式耳機放入充電盒並蓋上盒蓋，即可為耳塞式耳機充電並開機。

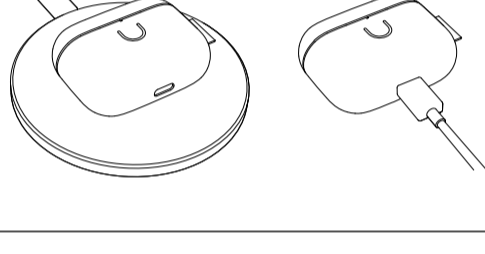
使用無線充電器為充電盒充電或將充電盒連接到 USB-C 電源。

若要使用無線充電器為充電盒充電：

- 將充電盒背面朝下放置在無線充電板的中央。
- 前面 LED 燈亮起表示充電盒正在充電。

- LED 燈恆亮綠燈時，表示充電盒已充滿電。

如果不使用，耳塞式耳機將進入待機狀態，藉以節省電量。如果您透過藍牙進行連線，將在 60 分鐘後進入待機狀態，如果沒有連線，則將在 10 分鐘後進入待機狀態。只需要輕點兩個耳塞式耳機即可再次喚醒。



05 耳塞

Urbanears Juno 提供三種耳塞尺寸 (小/中/大)。良好搭配將提高整體音質和 ANC 效能。這也有助於耳塞牢牢固定於耳內。

花時間找到對於您的耳形最適合的耳塞。耳塞應該緊貼您的耳朵，不過您仍然應該感覺舒適。

06 LED指示燈

藍燈表示已準備進行藍牙配對。紅燈 (低) 到綠燈 (滿) 表示充電盒電池狀態，恆亮紫燈表示原廠重設。

清潔

耳塞式耳機經常與您的皮膚緊密接觸，有時會長時間接觸。污垢和油脂會隨著時間堆積，因此影響效能，並且可能引起皮膚刺激。

定期清潔耳塞式耳機，藉以保持耳塞式耳機乾淨並延長使用壽命。

在清潔充電盒之前拔除所有連接線。在使用耳塞式耳機、將耳塞式耳機放回充電盒中或插入 USB 充電器之前，確認耳塞式耳機完全乾燥。

從耳塞式耳機取下矽膠耳塞個別清潔。使用微濕消毒布或沾有 70% 異丙醇或 75% 乙醇的無絨布輕輕清潔耳機、耳塞式耳機外表和充電盒。避免任何開孔或喇叭網受潮。用乾燥柔軟的毛刷或棉花棒仔細清潔這些區域。

— 請勿使用任何尖銳的物體。

— 請勿使用壓縮空氣。

— 請勿使用含有漂白劑或過氧化氫的產品。

— 請勿將耳塞式耳機浸入任何清潔劑中。

電池保養指南

耳塞式耳機配備高效能鋰離子電池，電池壽命取決於充電和使用情況。請遵循下列指引，盡可能延長電池的良好狀態。

— 盡可能避免使用快速充電器。快速充電會對電池造成壓力並造成電池效能降低。

— 避免電池完全耗盡。盡量將電量保持在 30% 以上。

— 如果耳機長期存放，建議將耳機充電到一半電量左右，然後進行原廠重設。將耳塞式耳機和耳機盒存放在陰涼乾燥的地方。

— 避免在 45°C/113°F 及以上的高溫和不通風的地方使用耳塞式耳機或為耳塞式耳機充電。

— 避免在低於 10°C/50°F 的低溫下為電池充電，避免在低於 0°C/32°F 的溫度下使用耳塞式耳機。

— 避免強烈的機械衝擊，例如將耳塞式耳機或充電盒摔落在堅硬的表面上，因為這可能會造成電池損壞。

故障排除

耳塞式耳機的運作不如預期

如果耳塞式耳機的運作不穩定或無法連接，請按照下列說明進行。

- 將兩個耳塞式耳機放入充電盒中並蓋上盒蓋以重新啟動耳塞式耳機。

如果仍然有問題，請執行原廠重設。

附註：這將刪除所有使用者設定，而且耳塞式耳機需要再次配對。

- 從裝置的藍牙功能表中移除 [Urbanears Juno]。

- 將兩個耳塞式耳機放入充電盒中並保持盒蓋打開。

- 按下充電盒上的按鈕，在 LED 恆亮紫燈時放開按鈕。

- 從裝置的藍牙功能表中選擇 [Urbanears Juno]，耳機將再次配對而且可供使用。

零件遺失或損壞

如果耳塞式耳機、耳塞或充電盒遺失，請不要擔心。您可以在 urbanears.com 找到備件，確保您可以盡可能延長 Urbanears Juno 的使用壽命。

URBANEARS

© Zound Industries Int. AB. All Rights Reserved. Urbanears and the product, packaging, logo and wordmark are intellectual properties of Zound Industries Int. AB and may not be used without the permission.